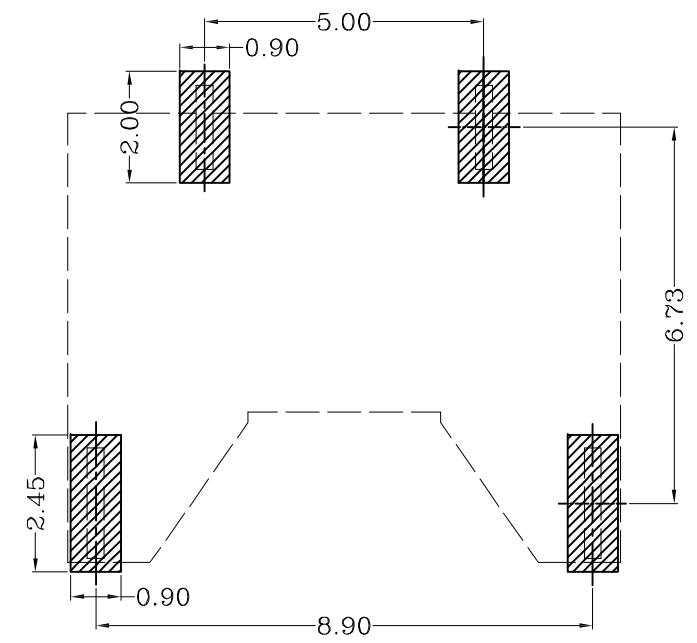
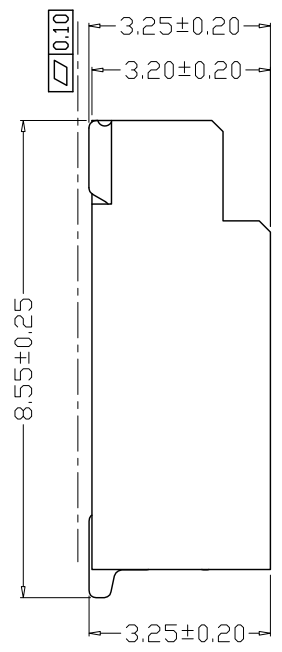
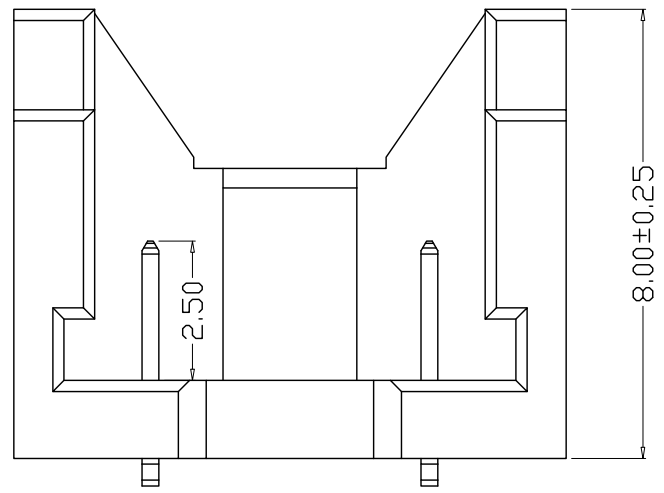
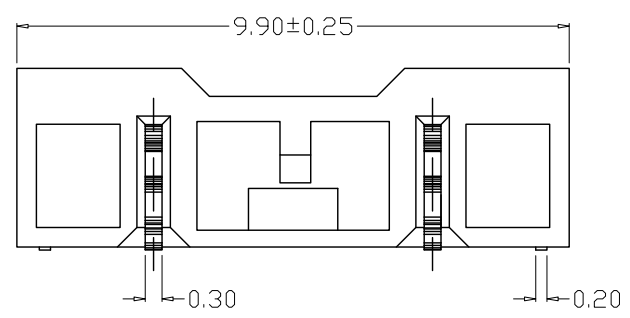
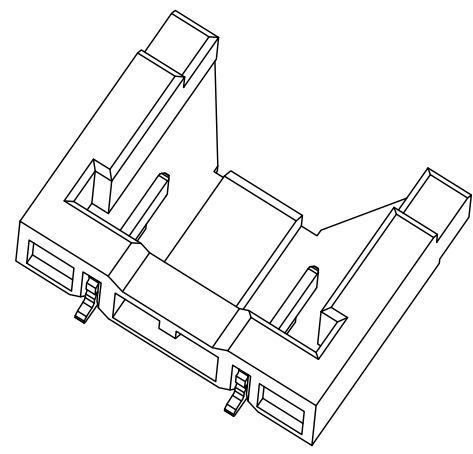


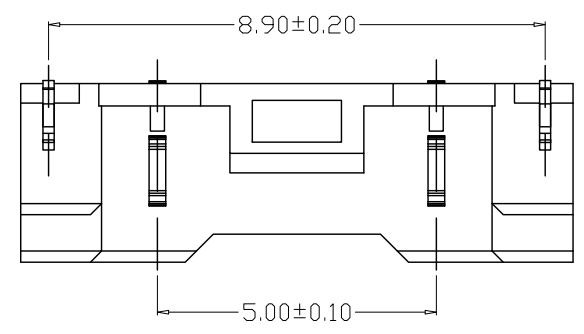
| | | | | |
|------------|------------|---------|---------------------|-------------|
| 版本 REV. | 日期 DATE | ECN NO. | 变更内容 DESCRIPTION | 制图 DRAWN |
| | | | | |

SPECIFICATIONS

- 1、Current Rating: 1A AC, DC
- 2、Voltage Rating: 400V AC, DC
- 3、Temperatuer Range: -25°C~+85°C
- 4、Contact Resistance: 30mΩ Max
- 5、Insulation Resistance: 1000MΩ Min
- 6、Withstanding Voltang: 1800V AC/minute
- 7、Material:Wafer LCP, UL94V-0
PIN Brass Tin-plated
Solder tab:Phosphoric bronzes Tin-plated



PCB LAYOUT



| | | | | | | | |
|-------------------|--------|----------|------------|-----------|----------------|--|-----|
| GENERAL TOLERANCE | | 制图 | 张迎春 | 料号 | B50004-2AWB | 版本 | A |
| X.X±0.25 | X.*±2' | DRAWING | 2022、09、24 | PART NO. | | REV. | |
| X.XXX±0.10 | | 审核 | 钱岳生 | 品名 | 5003811(1字型)卧贴 | 页次 | 1/1 |
| X.XX±0.20 | | CHECK | 2022、09、25 | TITLE | WAFER SMT TYPE | SHEET | |
| | | 核准 | 张名 | 客户料号 | | | |
| | | APPROVAL | 2022、09、26 | CUTM. NO. | | | |
| | | 单位 | MM | 比例 | 1:1 | 乐清市宏一电子有限公司 YueQing HongYi Electronics Co., Ltd | |